



¡La única balanza de su categoría con sensores sin contacto con la que podrá tener las manos libres!

¡OHAUS vuelve a superarse con balanzas asequibles! La serie Navigator™ ofrece una combinación exclusiva de características, que incluye sensores sin contacto, un tiempo de respuesta ultrarrápido y una protección de sobrecarga superior para utilizarse en una extensa variedad de aplicaciones de pesaje.

Las características estándar incluyen:

- **Sensores sin contacto** – Navigator ha sido diseñado con dos sensores sin contacto que le permitirán tener las manos libres para centrarse en la manipulación de muestras. El control sin contacto de las operaciones de cero, impresión, función o tara, ayuda a evitar la transferencia de residuos de muestra al teclado. Asimismo, los dos sensores pueden configurarse independientemente para controlar hasta 36 combinaciones de operaciones.
- **Tiempo de estabilización de un segundo** – Navigator ha sido diseñado para estabilizarse con exactitud en menos de un segundo a fin de proporcionar resultado de pesada rápidos y exactos, mejorando la eficiencia, la productividad y el rendimiento del operador.
- **Protección de sobrecarga superior** – Navigator ha sido diseñado con un sistema de protección de sobrecarga mecánico superior que permite a la balanza soportar cargas de hasta el 400 % de su capacidad nominal. Así se evitan daños en la balanza y le ayuda a soportar sobrecargas o golpes excesivos. Asimismo, un bloqueo integrado para el transporte protege además la célula de carga de posibles daños durante el transporte o almacenamiento.
- **Opciones de display LCD o LED** – Navigator ha sido diseñado con displays LCD o LED para proporcionar la mejor visibilidad en cualquier condición de iluminación. Utilice Navigator en interiores o exteriores, el display también se ha diseñado con segmentos numéricos e indicadores de unidad grandes para que los resultados de la pesada sean fáciles de leer.

Navigator™ Balanzas portátiles

Con su excelente combinación de características, versatilidad y rendimiento, la serie Navigator de OHAUS ofrece una amplia gama de usos en aplicaciones de pesaje industrial, en el sector alimentario y en laboratorios.

Limpieza sin igual

- Diseñada con dos sensores sin contacto gracias a los cuales puede tener las manos libres, lo que le permite centrarse en la manipulación de muestras y mantener la balanza libre de contaminantes. El control sin tacto de las operaciones de tara, cero, impresión, función y la retroiluminación del display ayudan a minimizar el uso del teclado, evitando de este modo, que se produzca una contaminación cruzada o que haya residuos no deseados encima de la balanza o procedentes de la misma.
- Un subconjunto formado por un plato de acero inoxidable pulido, una carcasa de plástico a prueba de corrosión y un plato resistente a posibles vertidos conforma un diseño higiénico de fácil limpieza.
- La funda de protección de cuerpo entero opcional envuelve la carcasa y el teclado para proteger la balanza contra vertidos, polvo y contaminación.

Productividad incomparable

- Se estabiliza en menos de un segundo para proporcionar unos resultados de pesada rápidos, exactos y reproducibles. Esto ayuda a mejorar la eficiencia del operador y aumentar la productividad.
- La batería interna de plomo ácido recargable opcional puede utilizar versiones de LCD de hasta 100 horas (o durante doce días de 8 horas) de un uso normal con una carga completa. Con una portabilidad maximizada, la balanza puede transportarse y utilizarse en lugares donde las salidas de potencia no estén fácilmente disponibles. La pila recargable también ayuda a minimizar la sustitución de la misma y los costes de mantenimiento.
- Con solo pasar la mano por encima de los sensores sin contacto se elimina el esfuerzo o tiempo adicional para pulsar las teclas, lo cual ayuda a obtener una mayor comodidad y eficiencia.
- Un display LED o LCD con retroiluminación brillante proporciona una visibilidad óptima en cualquier condición de iluminación tanto en exteriores como en interiores con dígitos grandes e indicadores que permiten leer rápida y fácilmente los resultados de la pesada.

Durabilidad inigualable

- Creado para soportar cargas importantes, el sistema de protección de sobrecarga mecánico superior permite a la balanza soportar con seguridad cargas de hasta 4 veces su capacidad nominal.
- Formada por un plato de acero inoxidable de tipo 304 altamente resistente y una caja de plástico ABS a prueba de impactos, contribuye a prolongar el uso o incluso el uso poco delicado de la balanza.
- Los sensores sin contacto minimizan la necesidad de pulsar el teclado con la mano, un cuchillo u otros objetos afilados, por lo que se reduce el desgaste y la rotura del teclado y aumenta la vida útil de la balanza.



Navigator XT con display LED



Navigator XL con display LCD



Navigator con plato cuadrado y display LED



Navigator con plato redondo y display LCD

Características

Batería interna recargable opcional

Mejore la movilidad al poder trabajar en cualquier lugar. La batería de plomo ácido hermética minimiza el número de sustituciones de la batería y reduce los costes de mantenimiento.



Display retroiluminado

El LCD o LED retroiluminado brillante proporciona una visibilidad óptima en cualquier condición de iluminación. Ya sea en interiores o exteriores, los dígitos grandes e indicadores también contribuyen a que los resultados de la pesada se lean rápida y fácilmente.



Pies de nivelación antideslizantes

Ajustables independientemente, los pies también tienen almohadillas de goma antideslizantes para proporcionar una estabilidad superior y evitar que ocurra cualquier daño al resbalar o caer sobre un contador.

Sensores sin contacto

Pueden configurarse dos sensores sin contacto independientemente para utilizar hasta 36 combinaciones de operaciones sin tocar las teclas. Prolonga la vida de las teclas y mantiene la balanza limpia. Control de sensores: Tare (Tara), Zero (cero), Print (Impresión), Function (Función) y retroiluminación del display.

Diferentes modos de aplicación

La serie Navigator se ha diseñado para ofrecer versatilidad. Los diferentes modos de aplicación entre los que se incluyen el cuentapiezas, pesaje porcentual, pesada de chequeo, retención de indicación y acumulación/totalización abarcan una amplia gama de usos en control de calidad, gestión de inventarios, envío y recepción, recetas y para la formulación, la elaboración de porciones y otras aplicaciones populares.

Kits de interface Ethernet, USB o RS232 disponibles

Estas opciones de usuario de fácil instalación permiten conectar la balanza a dispositivos periféricos para la impresión y/o recopilación de datos. El cable de conexión está integrado en cada kit, por lo que se elimina la necesidad de cables de interface adicionales.



Bloqueo de transporte

El bloqueo de transporte impide que se ejerza una presión excesiva sobre la célula de carga para garantizar que la balanza se recibe en unas condiciones óptimas de funcionamiento. Debe desbloquearse antes de utilizarse y bloquearse al transportarla de un lugar a otro.

Indicador de nivel frontal superior iluminado

La burbuja de nivel integrada se ilumina al encender el dispositivo para facilitar la visibilidad y sirve como recordatorio para nivelar la balanza antes de su uso.



Interruptor de bloqueo de menú

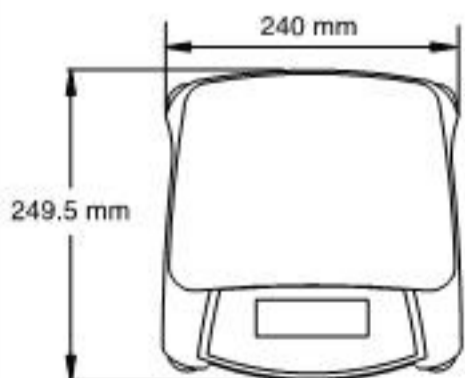
El interruptor de bloqueo de menú funciona como un control de supervisor extra que impide que se produzcan cambios no deseados en los ajustes protegidos de la balanza. Configure la balanza según sus necesidades específicas y deslice el interruptor de bloqueo para evitar que se produzca cualquier posible cambio y calibración.



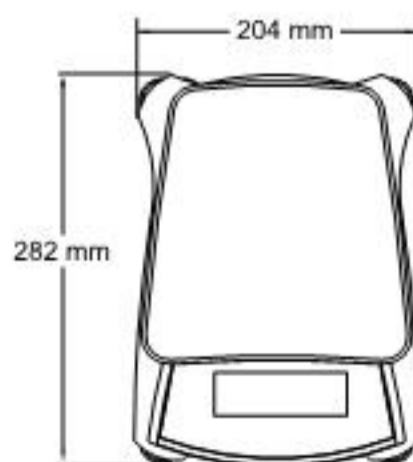
Modelos aprobados tipo CE

Para aplicaciones con autorización legal para el comercio o aplicaciones que requieren aprobación, las series Navigator y Navigator XT incluyen modelos aprobados tipo CE (Clase III).

Dimensiones exteriores



Navigator XT



Navigator XL



Navigator

Aplicaciones

Laboratorio e Investigación

Diseñada para facilitar su limpieza, exacta y fácil de usar en entornos de laboratorio. Una configuración sencilla, una carcasa resistente a posibles vertidos, modalidad de pesaje porcentual y las características de seguridad hacen de esta balanza la solución ideal para aplicaciones de laboratorio como formulación, inspecciones de calidad, ensayos y experimentación.



Industria y Fabricación

Diseñada para ser robusta, rápida y exacta, ideal en aplicaciones industriales poco o medianamente exigentes, que incluyen pintura y mezcla de tinta, embalaje, muestreo y recuento de partes. La sobrecarga segura de hasta un 400 % mejora la protección de los componentes internos, con un tiempo de estabilización ultrarrápido de un segundo para mejorar la eficacia y productividad del operador.

Oficinas, Negocios y Fabricación

Diseñada para ser resistente, portátil y de confianza, su uso ideal es en los envíos y recepciones, en los entornos de oficinas y almacenes. Un modo de retención de indicación mantiene el peso para su visualización, ya que de lo contrario quedaría bloqueado por los paquetes de gran tamaño. El funcionamiento de la batería, los modos de cuenta-piezas y pesada de chequeo, también amplían el rango de uso a los hobbies, gestiones de inventario, inspección y control de calidad. Asimismo, las series Navigator y Navigator XT son modelos aprobados tipo CE (Clase III) disponibles para transacciones comerciales o cualquier otra aplicación que requiera de aprobación.



Manipulación y Elaboración de alimentos

Diseñada para ser higiénica, de bajo mantenimiento y duradera, ideal en el servicio de comidas, la elaboración de porciones y el pre-embalado. Las unidades como lb, oz, lb:oz (incluida la onza fraccional de 1/8), kg y g, y los modos de pesaje porcentual y pesada de chequeo mejoran su utilidad en entornos tales como tras el mostrador, en la sala de preparación y en la cocina.



Especificaciones generales – Navigator, Navigator XL, Navigator XT

Tiempo de estabilización	≤1 segundo
Rango de tara	Capacidad máxima por sustracción
Potencia de CA	Adaptador de CA de 0,42 A 12 V CC (incluido), 100-240 V 0,25 A 50-60 Hz
Calibración	Extensión externa seleccionable por el usuario o calibración de linealidad / digital con peso externo
Rango de humedad relativa	De 20 % a 85 %
Tipo de display	LCD: indicador de 7 segmentos y 6 dígitos con LED retroiluminado en blanco/ LED: indicador de 7 segmentos y 6 dígitos
Tamaño de display	Dígitos de 20 mm
Indicadores de pesada de chequeo	Anunciadores LED o LCD para valores máximos y valores mínimos
Teclado	4 teclas mecánicas, en relieve y con datos táctiles más 2 sensores sin contacto
Ajuste de nivelación	Burbuja de nivel frontal con iluminación / pies de nivelación ajustables con almohadillas de goma antideslizantes
Capacidad de sobrecarga	400 % de la capacidad nominal
Ahorro de energía	Apagado automático habilitado por el usuario tras 5 minutos de inactividad
Condiciones de almacenamiento	De -20 °C a 55 °C a una humedad relativa entre el 10 % y el 90 %, sin condensación.

Modelos estándar – Navigator XT

Modelos ¹	NVT1601	NVT3201	NVT6401	NVT10001	NVT16000	NVT1601M	NVT3200M	NVT6400M	NVT16000M
Capacidad	1600 g	3200 g	6400 g	10 000 g	16 000 g	1600 g	3200 g	6400 g	16 000 g
Escalón	0,1 g	0,2 g	0,5 g	0,5 g	1 g	0,5 g	1 g	2 g	5 g
Intervalo de verificación e	N/D	N/D	N/D	N/D	N/D	0,5 g	1 g	2 g	5 g
Repetibilidad	0,1 g	0,2 g	0,5 g	0,5 g	1 g	0,5 g	1 g	2 g	5 g
Linealidad	±0,2 g	±0,4 g	±1 g	±1 g	±2 g	±0,5 g	±1 g	±2 g	±5 g
Masa de calibración de extensión	1 kg	2 kg	5 kg	10 kg	10 kg	1 kg	2 kg	5 kg	10 kg
Masa de calibración de linealidad	1 kg, 1,5 kg	2 kg, 3 kg	3 kg, 6 kg	5 kg, 10 kg	10 kg, 15 kg	1 kg, 1,5 kg	2 kg, 3 kg	3 kg, 6 kg	10 kg, 15 kg
Modos de aplicación	Pesaje, pesaje porcentual, recuento de piezas, pesada de chequeo, retención de indicación, acumulación/totalización								
Unidades de pesaje	Gramo, kilogramo, libra, onza (decimal o fraccional), libra:onza (decimal o fraccional), onza Troy, grano, Newton, quilate, escrúpulo (pennyweight), tael de Hong Kong, tael de Taiwán, tael de Singapur, tical, tola					Gramo, kilogramo			
Tamaño del plato (ancho x fondo)	230 x 174 mm								
Dimensiones de la balanza (ancho x fondo x alto)	240 x 250 x 70 mm								
Dimensiones del envío (ancho x fondo x alto)	385 x 335 x 170 mm								
Peso neto ²	1,5 kg								
Peso del paquete ²	2,3 kg								
Rango de temperatura de funcionamiento	De 10 °C a 40 °C					De 0 °C a 40 °C			
Potencia de pila	4 pilas C (LR14) (no incluidas) o batería interna recargable de acumuladores de plomo (opcional), 6 V 1,2 AH								
Protección de entrada	IP43								

Modelos estándar – Navigator XL

Modelo ¹	NVL511	NVL1101	NVL2101	NVL5101	NVL10000	NVL20000
Capacidad	510 g	1100 g	2100 g	5100 g	10 000 g	20 000 g
Escalón	0,1 g	0,1 g	0,1 g	0,5 g	1 g	1 g
Repetibilidad	0,1 g	0,1 g	0,1 g	0,5 g	1 g	1 g
Linealidad	±0,2 g	±0,2 g	±0,2 g	±1 g	±2 g	±2 g
Masa de calibración de extensión	300 g	500 g	1 kg	3 kg	5 kg	10 kg
Masa de calibración de linealidad	300 g, 500 g	500 g, 1000 g	1 kg, 2 kg	3 kg, 5 kg	5 kg, 10 kg	10 kg, 20 kg
Modos de aplicación	Pesaje, pesaje porcentual, recuento de piezas, pesada de chequeo, retención de indicación, acumulación/totalización					
Unidades de pesaje	Gramo, kilogramo, libra, onza (decimal o fraccional), libra:onza (decimal o fraccional), onza Troy, grano, Newton, quilate, escrúpulo (pennyweight), tael de Hong Kong, tael de Taiwán, tael de Singapur, tical, tola					
Potencia de pila	4 pilas C (LR14) (no incluidas) o batería interna recargable de acumuladores de plomo (opcional), 6 V 1,2 AH					
Tamaño del plato (ancho x fondo)	194 x 203 mm					
Dimensiones de la balanza (ancho x fondo x alto)	204 x 282 x 74 mm					
Dimensiones del envío (ancho x fondo x alto)	390 x 325 x 170 mm					
Peso neto ²	1,5 kg					
Peso del paquete ²	2,3 kg					
Rango de temperatura de funcionamiento	De 10 °C a 40 °C					

Nota 1:

/2 = display LED

Nota 2: los modelos /1 y /3 suman 0,5 kg más

Navigator™ Balanzas portátiles

Modelos estándar – Navigator

Modelo ¹	NV212	NV511	NV1101	NV2101	NV4101	NV5101	NV311M	NV3100M	
Capacidad	210 g	510 g	1100 g	2100 g	4100 g	5100 g	310 g	3100 g	
Escalón	0,01 g	0,1 g	0,1 g	0,1 g	0,2 g	0,5 g	0,1 g	1 g	
Intervalo de verificación e	N/D	N/D	N/D	N/D	N/D	N/D	0,1 g	1 g	
Repetibilidad	0,01 g	0,1 g	0,1 g	0,1 g	0,2 g	0,5 g	0,1 g	1 g	
Linealidad	±0,02 g	±0,2 g	±0,2 g	±0,2 g	±0,4 g	±1 g	±0,1 g	±1 g	
Masa de calibración de extensión	200 g	300 g	500 g	1 kg	2 kg	3 kg	200 g	2 kg	
Masa de calibración de linealidad	100 g, 200 g	300 g, 500 g	500 g, 1000 g	1 kg, 2 kg	2 kg, 4 kg	3 kg, 5 kg	200 g, 300 g	2 kg, 3 kg	
Modos de aplicación	Pesaje, pesaje porcentual, recuento de piezas, pesada de chequeo, retención de indicación, acumulación/totalización								
Unidades de pesaje	Gramo, kilogramo, libra, onza (decimal o fraccional), libra:onza (decimal o fraccional), onza Troy, grano, Newton, quilate, escrúpulo (pennyweight), tael de Hong Kong, tael de Taiwán, tael de Singapur, tical, tola						Gramo	Gramo, kilogramo	
Potencia de pila	4 pilas AA (LR6) (no suministradas)								
Tamaño del plato (ancho x fondo)	Ø 120 mm	190 x 138 mm					Ø 120 mm	190 mm x 138 mm	
Dimensiones de la balanza (ancho x fondo x alto)	204 x 212 x 58 mm								
Dimensiones del envío (ancho x fondo x alto)	305 x 255 x 134 mm								
Peso neto	0,9 kg								
Peso del paquete	1,4 kg								
Rango de temperatura de funcionamiento	De 10 °C a 40 °C						De 0 °C a 40 °C		

Otras características y equipamientos estándar

Soporte de seguridad integral, indicador de estabilidad, indicadores de sobrecarga y de baja carga de software, indicador de pilas bajas, apagado automático, adaptador de CA, ajustes de retroiluminación seleccionables por el usuario, opciones de impresión seleccionables por el usuario, ajustes de comunicaciones seleccionables por el usuario.

Accesorios	Número de OHAUS
Kit de batería recargable, Navigator XL, Navigator XT	83032106
Kit de interface RS232, serie Navigator	83032107
Kit de Interface USB, serie Navigator.....	83032108
Kit de Interface de Ethernet, serie Navigator.....	83032109
Funda de protección, Navigator	83032223
Funda de protección, Navigator XL.....	83032222
Funda de protección, Navigator XT.....	83032221
Maletín de transporte, Navigator.....	83032226
Maletín de transporte, Navigator XL	83032225
Maletín de transporte, Navigator XT	83032224

Conformidad

- **Compatibilidad electromagnética:** C-Tick, CE Clase B, FCC Clase B, ICES-003 Clase B
- **Seguridad (solo adaptadores de CA):** C-Tick, CCC, CE, cCSAus, KTL, PSE, TUV-GS
Conforme con la directiva europea 2002/96/CE sobre residuos de aparatos eléctricos y electrónicos (WEEE).
Conforme con la directiva europea 2002/95/CE sobre la restricción del uso de ciertas sustancias peligrosas en aparatos eléctricos y electrónicos (RoHS).
- **Calidad:** sistema de gestión de calidad de OHAUS según la norma ISO 9001:2008

www.ohaus.com

* ISO 9001:2008
Sistema de gestión de la calidad certificado

80774562 © Copyright Ohaus Corporation

