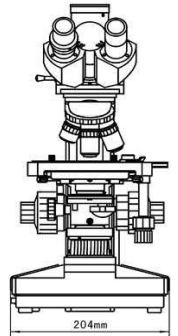
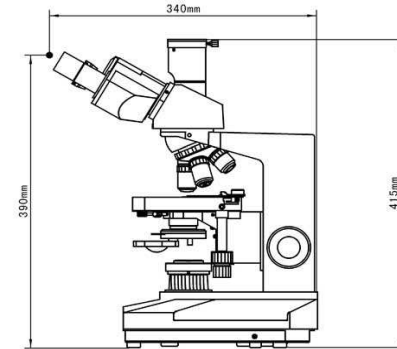
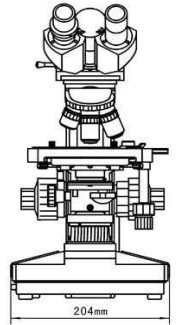
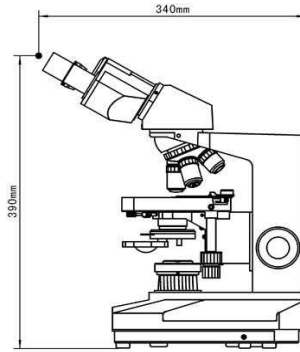


# L 2000

Microscopio biológico binocular, modelo L-2000. Óptica Plana

**Es la herramienta ideal en el diagnóstico de patología de hospitales y laboratorios de la universidad**



Cabeza binocular con inclinación a 30°, rotatoria 360°, tipo Seidentopf.  
 Portaoculares con distancia interpupilar variable y regulación  
 Oculares par 10x WF.  
 Objetivos de óptica plana 4x/ 0,10, 10x/ 0.25, 40x(r)/ 0.65 y 100x (r)/1.25 oil.  
 Aumentos totales 1000x.  
 Platina mecánica amplia de 140 x 160 mm  
 Condensador de Abbe 1.25 na centrable y regulable, diafragma iris y portafiltro.  
 Iluminador con lámpara halógena regulable y centrable 6V 20W

Modelo			L2000A	L2000B
ESPECIFICACIONES			HBG	HBG
OCULARES	Wide Field	WF10X	■	■
		WF16X	Opcional	Opcional
OBJETIVOS	Plano Acromaticos	PL4X/0.1	■	■
		PL10X/0.25	■	■
		PL20X/0.25	■	■
		PL40X/0.65 (Spring)	■	■
		PL100X/1.25 (Spring)	■	■
CABEZAL	Binocular	Compensation ( Inclinacion OF 30 % ) 360 Rotable	■	■
PLATINA	Mecanica	Size : 160 X 140 mm    Move Rango : 50 X 75 mm	■	■
SISTEMA DE FOCO	Coaxial Macro / Micro	Gear rotare, with tension adjustable and limit stopper system	■	■
REVOLVER	Cuadruple		■	■
	Quintuple		■	■
CONDENSADOR	Abbe condensador NA1.25, Ajuste de piñon / cremallera		■	■
ILUMINACION	Sistema Kohler	6 Volt 20 Wats Halogena Lampara Ajustable brillo	■	■