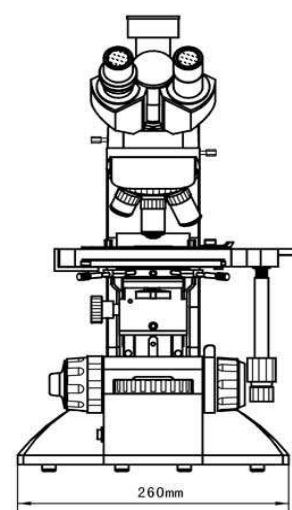
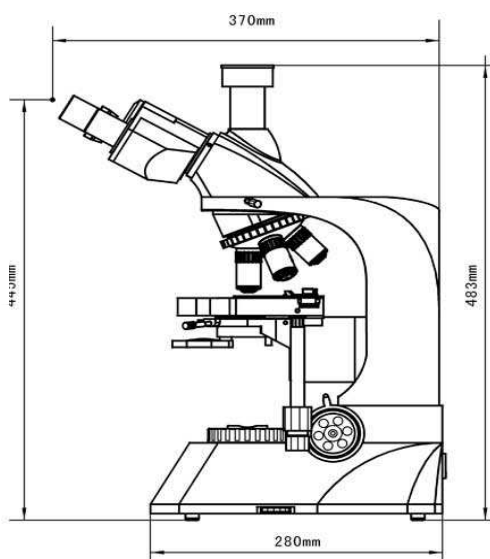
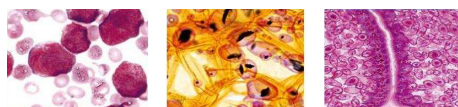


L 3200

L 3200 Microscopios biológicos, están equipados con los objetivos infinitos plano acromático y los oculares de campo amplio que proporcionar una imagen clara. Pueden ser utilizados para la agricultura y la medicina biología y en el área de la industria. Ellos son los instrumentos ideales en el tratamiento médico, y la demostración en enseñanza e investigación científica.



Modelo			L3200	L3200
ESPECIFICACIONES			HBG	HTG
OCULARES	Wide Field	WF10X(22mm)	■	■
		WF16X	Opcional	Opcional
OBJETIVOS	Infinito plano achromatico	PL 4X/0.10(Work distance) : 19.8 mm	■	■
		PL 10X/0.25(Work distance) : 5.0mm	■	■
		PL 40X/0.65(Spring)(Work distance) : 0.66 mm	■	■
		PL 100X/1.25(Spring, oil)(Work distance) : 0.36mm	■	■
CABEZAL	Binocular	Compensation (Inclinacion OF 30 %) 360 Rotable	■	
	Trinocular	Compensation (Inclinacion OF 30 %) 360 Rotable		■
PLATINA	Mecanica	Size : 210 X 140 mm Move Rango : 75 X 50 mm	■	■
SISTEMA DE FOCO	Coaxial Macro / Micro	Gear rotare, with tension adjustable and limit stopper system	■	■
REVOLVER	Cuádruple (rodamiento de bolas interno)		■	■
	Quintuple (rodamiento de bolas interno)		Opcional	Opcional
CONDENSADOR	Abbe condensador NA1.25, Ajuste de piñon / cremallera		■	■
ILUMINACION	Kohler 6 Volt 30 Wats Halogena Lampara Ajustable brillo		■	■