



Balanzas robustas y multifunción para una amplia variedad de aplicaciones de pesaje

OHAUS eleva la relación precio-rendimiento con el nuevo diseño de la Serie Navigator, la cual es perfecta para aplicaciones en el laboratorio, la industria y la educación. De construcción robusta y multifuncional, la Navigator es una balanza potente capaz de manejar una amplia variedad de aplicaciones de pesaje con características tales como un tiempo de estabilización rápido, protección contra sobrecargas a cuatro veces su capacidad nominal y fácil operación.

Características estándar:

- **Diseñada para brindar exactitud y repetibilidad en aplicaciones de pesaje esenciales**
Diseñada para una amplia variedad de aplicaciones de pesaje esenciales, la Navigator brinda exactitud y repetibilidad a un precio competitivo, lo que la convierte en una herramienta valiosa en entornos de laboratorio, industria y educación
- **Productividad mejorada con un rápido tiempo de estabilización**
La serie Navigator está diseñada para estabilizarse con precisión en menos de un segundo para proporcionar resultados de pesaje rápidos y exactos, lo que mejora la eficiencia, la productividad y el rendimiento del operador.
- **La protección mecánica contra sobrecargas protege la balanza y aumenta la durabilidad**
Un sistema de protección contra sobrecargas que puede soportar cargas de hasta cuatro veces la capacidad nominal protege la balanza. Un bloqueo para el transporte integrado protege la celda de carga durante el transporte/almacenamiento.
- **Sensor sin contacto para mayor comodidad y eficiencia**
El sensor sin contacto de la Navigator libera sus manos para manipular muestras. Los usuarios pueden utilizar las funciones de poner a cero, imprimir, tara o cambiar las funciones sin tocar la balanza y mantener los residuos de la muestra fuera del teclado.

Balanzas portátiles NAVIGATOR®

Modelo	NV222	NV422	NV622	NV221	NV621	NV1201	NV2201	NVT2201	NVT4201	NVT6201	NVT2200	NVT6200	NVT12000	NVT22000
Capacidad (g)	220	420	620	220	620	1200	2200	2200	4200	6200	2200	6200	12000	22000
Sensibilidad (g)	0,01			0,1						1				
Masa de calibración de extensión (no incluida)	200		300	200	300	500	1000		2000	5000	1000	5000		10000
Masa para calibración lineal	100, 200 g	200, 400 g	300, 600 g	100, 200 g	300, 600 g	500 g, 1 kg	1 kg, 2 kg	1 kg, 2 kg	2 kg, 4 kg	3 kg, 6 kg	1 kg, 2 kg	3 kg, 6 kg	5 kg, 10 kg	10 kg, 20 kg
Tiempo de estabilización	1	1,5		1				1,5		1				
Construcción	Carcasa de ABS y plato de acero inoxidable													
Calibración	Calibración externa, Span o Lineal seleccionables por el usuario / digital con peso externo													
Alcance de tara	Capacidad total por sustracción													
Unidades de pesaje	g, kg, N, oz, ozt, dwt, lb, lb:oz, ct, grano													
Modos de aplicación	Pesaje, conteo de piezas, pesaje porcentual, chequeo de peso													
Alimentación eléctrica	Adaptador de AC (incluido) o 4 pilas C (no incluidas)													
Duración de la batería	270 horas													
Temperatura de operación	10°C/50°F a 40°C/104°F entre 10 % y 85 % de humedad relativa, sin condensación													
Condiciones de almacenamiento	-20°C/-4°F a 55°C/131°F entre 10 % y 90 % de humedad relativa, sin condensación													
Comunicación	RS232, USB o Ethernet (disponible como accesorios)													
Tipo de pantalla	Pantalla de cristal líquido (LCD) con luz de fondo													
Tamaño de pantalla	Dígitos de 0,78 in/20 mm													
Tamaño del plato (An x P)	Ø 5,7 in/Ø 145 mm			7,5 x 5,7 in/190 x 144 mm				9,1 x 6,9 in/230 x 174 mm						
Dimensiones de la balanza (An x L x Alt)	8 x 9,1 x 2,8 in / 204 x 230 x 70 mm						9,5 x 9,8 x 2,9 in / 240 x 250 x 74 mm							
Dimensiones de empaque (An x L x Alt)	11,8 x 9,8 x 5,3 in/300 x 250 x 134 mm						15,2 x 13,2 x 6,7 in/385 x 335 x 170 mm							
Peso neto	2,2 lb/1 kg						3,3 lb / 1,5 kg							
Peso con empaque	3,3 lb / 1,5 kg						5,1 lb/2,3 kg							

Otras características estándar

Carcasa de ABS, plato de acero inoxidable, bloqueo de transporte, interruptor de menú y de bloqueo para la calibración, patas antideslizantes y ajustables, burbuja de nivelación, protección mecánica y de software para sobrecarga y carga inferior, indicador de estabilidad, indicador de pilas bajas, apagado automático, opciones de impresión seleccionables por el usuario, configuración de comunicaciones seleccionable por el usuario

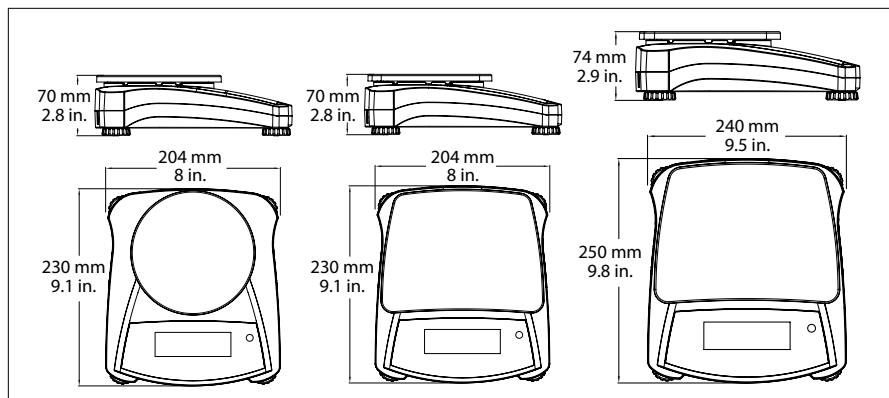
Cumplimiento

- Seguridad del producto: IEC/EN 61010-1
- Compatibilidad electromagnética: IEC/EN 61326-1 clase B, entornos básicos; FCC Parte 15 Clase B; Canadá ICES-003 Clase B
- Marcas de conformidad: CE; MCR

Accesorios

Interface USB	83032108	Maletín de transporte	30467963
Interface RS232	83032107	Adaptador con enchufes.....	30467987
Interface Ethernet.....	83032109	Impresora, SF40A, AM	30064203
Kit de batería recargable.....	83032106		

Dimensiones



80775653 20181109 © Copyright OHAUS Corporation

El sistema de gestión que rige la fabricación de este producto está certificado por la norma ISO 9001:2015.

