



Traveler™ Series

Balanzas electrónicas portátiles



Diseñadas para el pesaje básico en aplicaciones educativas

La serie OHAUS Traveler™ se diseñó con un protector corta-aíres único que ofrece fiabilidad del pesaje durante su uso y "apilabilidad" durante su almacenamiento. Con la correcta combinación de rendimiento y funciones, la Traveler tiene un gran valor para sus aplicaciones de pesaje básico.

Las características estándar incluyen:

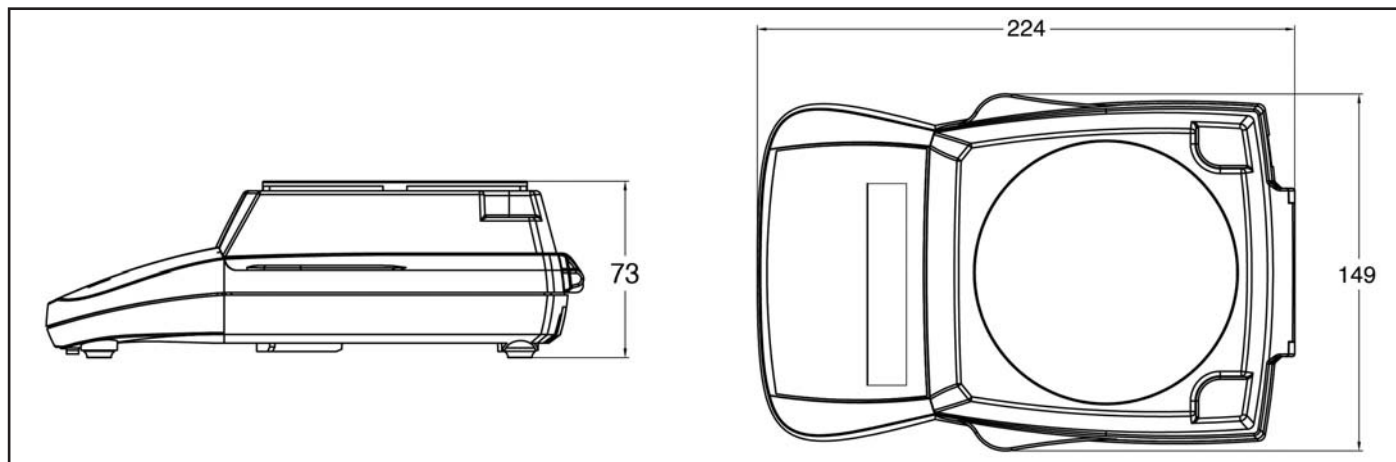
- **Práctico protector corta-aíres** – El protector corta-aíres de la Traveler se diseñó con una pieza central fácil de quitar que ofrece protección en entornos difíciles conservando la velocidad de pesaje
- **Corta-aíres apilable** – El protector corta-aíres exclusivo de la Traveler se diseñó pensando en el almacenamiento y le permite apilar las balanzas cuando no se usen. ¡La pieza central del corta-aíres, también se puede quitar y se convierte en una bandejita de pesaje cuando se le da la vuelta!
- **Conectividad USB o RS232** – La Traveler se diseñó con opciones de interfaz fáciles de instalar que ofrecen la salida de los datos de pesaje a una impresora de OHAUS o a un PC
- **Alimentación a pilas ó a red** – Las 4 pilas alcalinas y la función de auto-desconexión. Traveler también puede trabajar con el adaptador AC incluido

Traveler™ *Balanzas electrónicas portátiles*

Especificaciones

Modelos	TA152*	TA302*	TA301*	TA501	TA1501	TA3001	TA5000
Alcance (g)	150	300	300	500	1500	3000	5000
Escalón (g)	0.01		0.1				1
Linealidad	± 1 d						
Repetibilidad (desv. típica) (g)	0.01	0.01	0.1	0.1	0.1	0.1	1
Calibración alcance total (g)	100	200	200	300	1000	2000	3000
Calibración de linealidad(g)	100 150	200 300	200 300	300 500	1000 1500	2000 3000	3000 5000
Unidades de pesada	Gramos, Newtons						
Capacidad de tarar	Alcance total por sustracción						
Tiempo de estabilización (segundos)	< 3						
Tamaño del plato (mm)	120 dia.				120 x 135		
Tamaño de la pantalla An. x Al. (mm)	84 x 17						
Intervalo de temperatura funcional	50° - 104°F / 10° - 40°C						
Alimentación	léctrica Adaptador AC (Incluido) ó 4 pilas alcalinas (No Incluidas)						
Dimensiones A (ancho) x A (alto) x P (profundo) (mm)	149 x 73 x 224						
Intervalo de humedad funcional	30% a 90%						

Dimensiones del contorno



Funciones estándar

Las funciones estándar adicionales incluyen unidades de pesada en Gramos y Newtons, pesaje por debajo con gancho, bloqueo de transporte integrado y bloqueo de calibración, anclaje para dispositivo de seguridad, autodesconexión programable, adaptador CA y masa de calibración (sólo en modelos inferiores a 500 g)

Accesorios opcionales

Número Ohaus

Pantalla secundaria retroiluminada	80251395
Accesorio de comunicación RS232	72206287
Accesorio de comunicación USB	72206288
Masas de calibración	Póngase en contacto con Ohaus para una oferta completa
Dispositivo de seguridad	80850000
Impresora de Impacto, SF42	12101507

Calidad y apoyo líder del mercado

Todas las balanzas OHAUS Traveler™ están fabricadas según el Sistema de Gestión de Calidad Registrada ISO 9001. Nuestra robusta construcción y nuestro estricto control de calidad han sido el sello de todos los productos de OHAUS durante más de un siglo.