

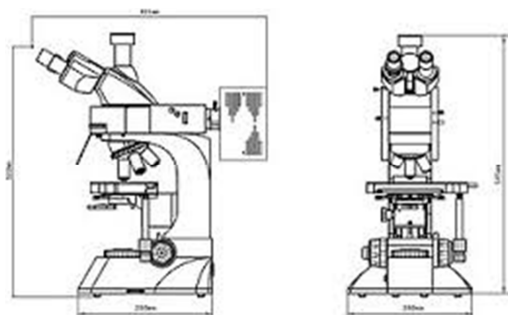


LANCET L-3201 FLUO/PLAN/LED

Configuración estándar

Modelo	L3201 LED
Ocular	Campo amplio WF10X (y brvbar; y Micro; 22mm)
Objetivo	Infinito plan de objetivos acromáticos
	PL 4X/0.10 (distancia de trabajo): 19.8mm
	PL 10X/0.25 (distancia de trabajo): 5.0mm
	PLF L40X/0.85 y libra; y uml; primavera y libra; © (distancia de trabajo): 0.42mm (sin ampliación spherchromatic aberración)
	PL 100x/1.25 (primavera, aceite) (distancia de trabajo): 0.36mm
Oculares Tubo	Trinocular, inclinación de 30 grados.
Epi-Fluorescencia Sistema de iluminación	3 W LED de alta luminosidad. Permiten seleccionar monocromática o bichromatic LED fuente de luz, cada monocromática LED banda de onda: verde (520nm ~ 530nm) azul (460nm ~ 470nm)
	Fluorescencia filtros: B (azul) y g (verde).
Sistema de enfoque	Coaxial grueso/sistema de enfoque fino, con tensión de tope ajustable y límite, División mínima de enfoque fino: 2µm.
Revólver	Cuádruple (bola hacia atrás rodamientos fijos interior)
Etapa	Doble capa de mecánica (Tamaño: 210mm x 140mm, movingrange: 75mm x 50mm)
Iluminación transmitida Sistema	Condensador Abbe NA.1.25 Piñón y cremallera ajustable
	Azul y filtro de vidrio esmerilado
	Colector para la iluminación LED y integrado diafragma de campo 3 W alto brillo LED blanco, brillo ajustable.

LANCET L-3201 FLUOPLAN



Accesorios opcionales

Nombre	Ordenar/parámetro de la técnica	No.
Ocular	División Ocular (número de campo: y brvbar; y Micro 22mm) 0.10mm/div	1122010
Objetivo	PLAN INFINITO acromático 60x PL/0.80 (distancia de trabajo): 0.46mm	2060160
	PLAN INFINITO acromática fluorescente objetivo PL FL10X/0.35 (distancia de trabajo): 2.37mm	2610110
Revólver	Quíntuple (bola hacia atrás rodamientos fijos interior)	032002
Filtro	Filtro verde	115002
	Filtro amarillo	115003
LED	Violeta (390nm ~ 400nm)	/
	Ultravioleta (360nm ~ 370nm)	/
Filtros fluorescentes	V (violeta)	/
	UV (ultravioleta)	/
Adaptador CCD	0.4x	810001
	0.5x	810004
	1x	810002
	0.5X con la división de 0.1mm/div	810003
Cámara	Salida de vídeo (dv-1 380/520 líneas de tv) Salida USB (0.42 m píxeles)	800001
	DV-2 con salida USB (1.3 M, 2.0 M, 3.0 M píxeles)	800003
	DV-3 con salida de vídeo (380/520 líneas de TV)	800005
30E y acirc; Toe ï à y raquo; Número ½; Óleo línea · Adaptador de cámara digital		